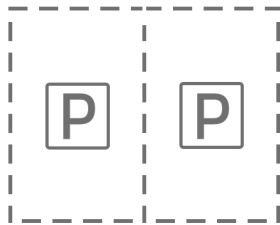




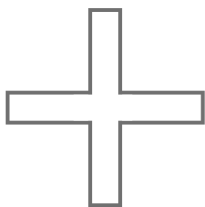
FOTONLAB

# CARPORT D<sup>2</sup>



Do dwóch miejsc parkingowych  
pod jednym modułem

Prosta, solidna oraz  
bezobsługowa konstrukcja



Modułowość konstrukcji głównej  
i możliwość montażu inwertera

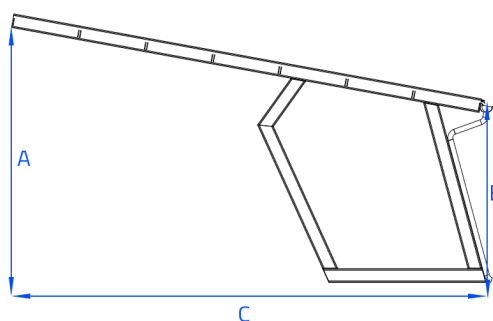
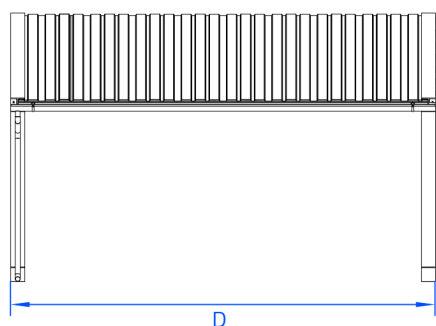


fotonlab.it  
fotonlab.pl

FOTONLAB  
CARPORT



PN-EN 1090-1+A1  
PN-EN ISO 1461:2011



## PARAMETRY TECHNICZNE

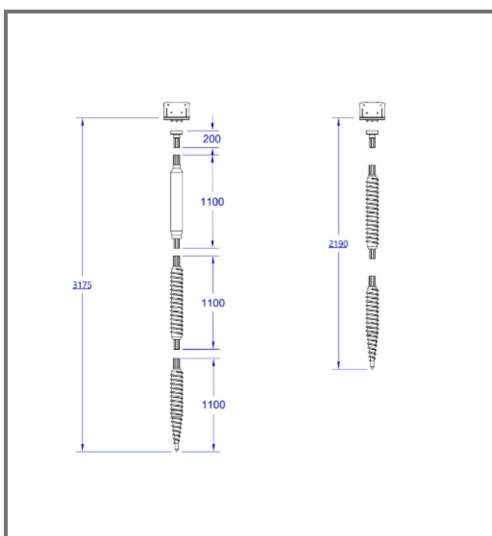
### Dane podstawowe\*

Ilość miejsc parkingowych	2 szt.
Kąt nachylenia względem podłoża	12°
Wysokość A (szczyt) [mm]	3753
Wysokość B (spadek) [mm]	2502
Długość C [mm]	5900
Szerokość D [mm]	6000
Projektowana ilość modułów	21 szt.
Rodzaj materiału	stal ocynkowana
Sposób montażu modułów	3 rzędy, pionowo

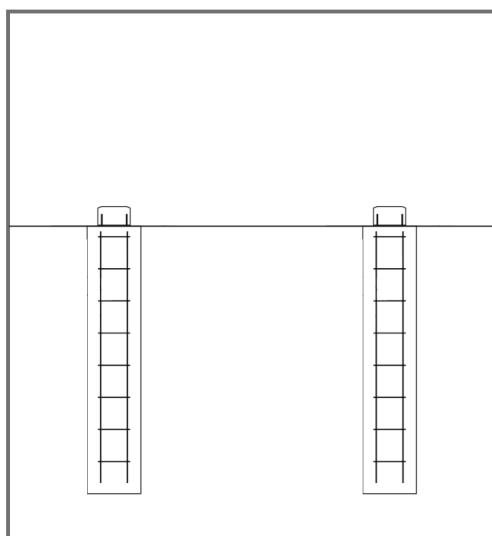
\*wymary w wersji podstawowej bez modyfikacji

## SPOSOBY MONTAŻU/FUNDAMENTY

### Śruby fundamentowe Wienkelman



### Pale fundamentowe



### Ława fundamentowa

